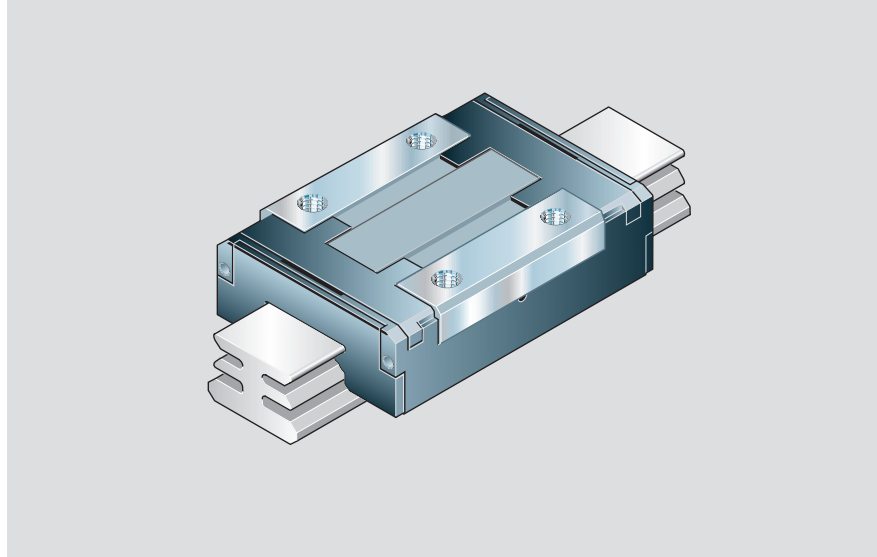


## Guides standard R0442

Toutes les pièces en acier du guide sont en acier résistant à la corrosion et à l'acide selon ISO 683-17 / EN 10088. Les guides sont livrés sur un dispositif de montage.



### Références des guides

Racleur standard : racleur à faible frottement.

Référence : R0442 ... 01 (voir le tableau)

Exécutions spéciales :

Les guides sont aussi livrables :

- avec joint en N (effet de raclage excellent). Les tailles 15 et 20 sont en plus étanchéifiées par un joint longitudinal.)

Référence : R0442 ... 00

(sinon comme dans le tableau)

- sans lubrification de base pour une lubrification individuelle.

- les tailles 15 et 20 sont en plus étanchéifiées par un joint longitudinal et par un joint en N.

Référence : R0442 ... 40

(sinon comme dans le tableau)

- avec racleur à faible frottement

Référence : R0442 ... 41

(sinon comme dans le tableau)

Taille	Classe de précision	Références des guides	
		Jeu 9	Précharge 1
7	P	-	R0442 712 01
	H	R0442 793 01	R0442 713 01
	N	R0442 794 01	-
9/M3	P	-	R0442 812 01
	H	R0442 893 01	R0442 813 01
	N	R0442 894 01	-
12	P	-	R0442 212 01
	H	R0442 293 01	R0442 213 01
	N	R0442 294 01	-
15	P	-	R0442 512 01
	H	R0442 593 01	R0442 513 01
	N	R0442 594 01	-
20	P	-	R0442 012 01
	H	R0442 093 01	R0442 013 01
	N	R0442 094 01	-

Tenir compte du frottement des divers racleurs. Voir le chapitre « Caractéristiques techniques », section « Frottement et racleurs ».

### Remarque relative aux capacités de charge et aux moments dynamiques (voir le tableau)

Le calcul des capacités de charge et des moments dynamiques est basé sur 100 000 m de course.

Cependant, le calcul est souvent basé sur seulement 50 000 m de course. Pour établir une comparaison, il faut donc multiplier par 1,26 les valeurs  $C$ ,  $M_t$  et  $M_L$  du tableau.

### Exemple de commande 1 :

Guide taille 12, classe de précision P, précharge, racleur standard

Indications de commande :

**R0442 212 01**

### Exemple de commande 2 :

Guide taille 7, classe de précision H, jeu, joint en N

Indications de commande :

**R0442 793 00**

### Exemple de commande 3 :

Guide taille 15, classe de précision H, précharge, joint en N et joint longitudinal, sans lubrification de base

Indications de commande :

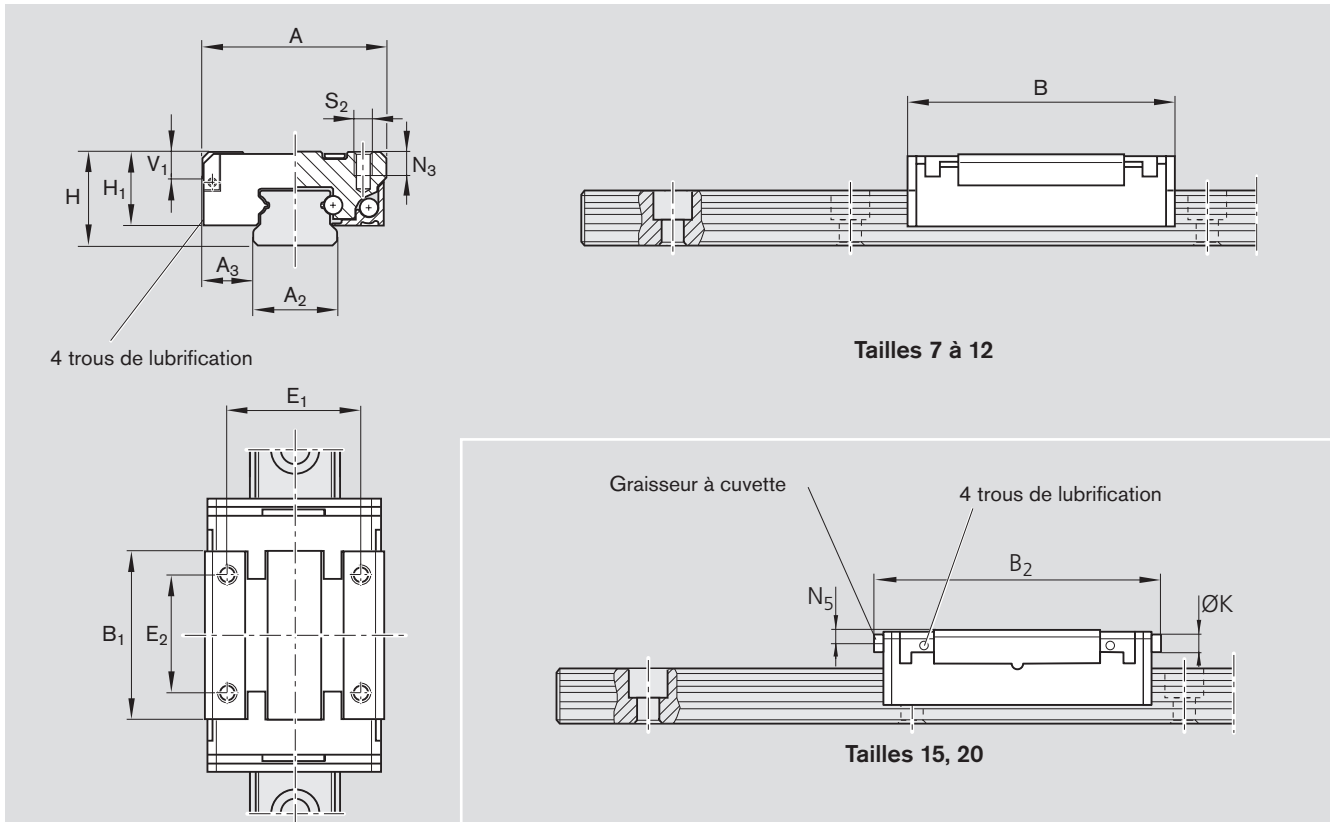
**R0442 513 40**

### Exemple de commande 4 :

Guide taille 9/M3, classe de précision N, jeu, racleur standard, sans lubrification de base

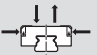
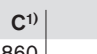



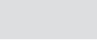
Indications de commande :

**R0442 894 41**



Taille	Dimensions (mm)																
	A	A <sub>2</sub>	A <sub>3</sub>	B	B <sub>1</sub>	B <sub>2</sub>	H	H <sub>1</sub> <sup>1)</sup>	H <sub>1</sub> <sup>2)</sup>	V <sub>1</sub>	E <sub>1</sub>	E <sub>2</sub>	K	N <sub>3</sub>	N <sub>5</sub>	S <sub>2</sub>	
7	17	7	5,0	24,0	14,9	–	8	6,5	–	2,0	12	8	–	2,5	–	M2	
9/M3	20	9	5,5	31,0	20,7	–	10	8,0	–	2,8	15	10	–	3,0	–	M3	
12	27	12	7,5	34,8	21,6	–	13	10,0	–	3,3	20	15	–	3,5	–	M3	
15	32	15	8,5	43,0	27,2	46	16	12,0	12,65	4,7	25	20	4	4,0	2,1	M3	
20	46	20	13,0	66,0	45,1	69	25	17,5	18,15	7,0	38	38	4	6,0	3,1	M4	

- 1) sans joint longitudinal
- 2) avec joint longitudinal

Taille	Masse guides (g)	Capacités de charge (N)		Moments (Nm)			
		 C <sup>1)</sup>	 C <sub>0</sub> <sup>1)</sup>	 M <sub>t</sub> <sup>2)</sup>	 M <sub>t0</sub> <sup>2)</sup>	 M <sub>L</sub> <sup>2)</sup>	 M <sub>Lo</sub> <sup>2)</sup>
7	9	860	1400	3,1	5,1	1,9	3,2
9/M3	16	1180	2100	5,4	9,6	3,6	6,4
12	33	2310	3470	13,7	20,6	7,9	11,8
15	47	4200	6260	31,2	46,3	18,3	27,0
20	177	7900	12230	81,4	126,0	51,7	80,0

- 1) Valeurs calculées selon DIN 636, partie 2
- 2) Valeurs calculées (dérivées de C, C<sub>0</sub>)